

BARTEN TIEMESSEN®
N V M M A K E L A A R S

WONINGMAKELAARDIJ | BEDRIJFSMAKELAARDIJ | TAXATIES | PLANADVISING



Generaal Foulkesweg 359

WAGENINGEN



KENMERKEN

| | |
|-------------------------------|---------------------------------------|
| VRAAGPRIJS: | € 289.000,= k.k. |
| SOORT: | Portiekflat |
| TYPE: | Appartement |
| SOORT BOUW: | Bestaande bouw |
| BOUWJAAR: | 1972 |
| AANTAL KAMERS: | 3 |
| INHOUD: | ca. 353 m ³ |
| NETTO WOONOPPERVLAKTE: | ca. 101 m ² |
| LIGGING: | Aan bosrand, vrij uitzicht |
| ENERGIELABEL: | Energie label F geldig tot 15-03-2026 |
| ISOLATIE: | Dakisolatie, dubbel glas |
| VERWARMING: | Blokverwarming |
| WARMWATER: | Centrale voorziening |
| SCHUUR / BERGING: | 2 inpandige bergingen |
| TUIN: | Balkon |

INTERESSE IN DEZE WONING?

CONTACT:

Barten Tiemessen NVM Makelaars
Generaal Foulkesweg 9, 6703 BH Wageningen
T: 0317 - 422 600 E: info@barten-tiemessen.nl



OMSCHRIJVING

Generaal Foulkesweg 359, 6703 DP Wageningen;

Op een prachtig plekje, met een adembenemend uitzicht, is dit bijzonder ruime en heerlijk licht driekamerappartement gelegen op de tiende woonlaag van parkflat Belmonte. Het appartement heeft een eigen balkon een ongelooflijk mooi weids uitzicht over Wageningen en omgeving. Twee separate eigen bergingen zijn aanwezig in de kelder van het complex en parkeren is mogelijk op de ruime parkeerplaats.

Wie Wageningen vanuit het oosten of westen nadert kan de beide woontorens niet missen. Het zeer fraaie complex "Parkflat Belmonte" ligt aan de rand van de stad in onder architectuur aangelegde parken.

Prachtige woonomgeving met op steenworp afstand de Wageningse bossen en het prachtige

Arboretumpark dat bekend staat om de vele uitheemse bomen, struiken en beplanting en op verschillende plekken panoramisch uitzicht geeft over de uiterwaarden en de Betuwe.

Parkflat Belmonte heeft allure, niet in de laatste plaats vanwege de royale opzet, de architectuur en de gemeenschappelijke ruimten. Zoals een uitnodigende entree met binnentuin.

Beeldbepalend zijn de beide woontorens, elk met 13 woonlagen. De torens zijn verbonden met de laagbouw waar zich woningen en ruimten voor algemeen gebruik bevinden. Twee liften per toren brengen u snel naar de gewenste etage.

Belmonte biedt de bewoners een beschermd en comfortabel woonmilieu met -meest facultatieve- persoonsgerichte service. Veilig, vertrouwd en comfortabel met volledig behoud van eigen privacy. Maaltijden worden door de bewoners zelf, of door

Deze informatie is geheel vrijblijvend, uitsluitend bestemd voor geadresseerde en niet bedoeld als een aanbod. Ten aanzien van de juistheid kan door Barten Tiemessen NVM Makelaars B.V. geen aansprakelijkheid worden aanvaard, noch kan aan de vermelde informatie enig recht worden ontleend.



een in te huren cateraar verzorgd. Er is een winkel voor de dagelijkse levensbehoeften, kapsalon, bibliotheek, concerten en andere culturele evenementen. Ruim voldoende parkeergelegenheid op eigen terrein. In de directe nabijheid zijn haltes van de regionale bussen naar Arnhem, Ede/Wageningen en Utrecht. De treintaxi van station Ede/Wageningen stopt voor de deur.

Bouwjaar: 1972, woonoppervlakte: ca. 101 m², inhoud: ca. 353 m³ en een eigen balkon van ca. 6 m².

Indeling: entree, ruime hal met meterkast en toiletruimte voorzien van zwevend toilet en fonteintje, royale lichte woonkamer met grote raampartij met een prachtig uitzicht en doorloop naar de aansluitende eetkamer met hetzelfde schitterende zicht op Wageningen en de

uiterwaarden. De luxe, in L-vorm opgestelde keuken is voorzien van diverse inbouwapparatuur, te weten; een 4-pits inductie kookplaat, afzuigkap, hetelucht combioven, koelkast, topline bediende vaatwasser en wasmachine en wasdroger die keurig zijn weggewerkt in de kastjes onder het aanrecht. De bijkeuken is voorzien van een praktische vaste kastenwand. De bijzonder ruime slaapkamer heeft toegang tot het balkon met bergkast en heeft directe toegang tot de luxe badkamer met ligbad, separate inloopdouche en dubbele wastafel met meubel.

Het volledige appartement is voorzien van een mooie laminaatvloer (excl. sanitaire ruimtes). De woonkamer en slaapkamer zijn voorzien van airconditioning.

Deze informatie is geheel vrijblijvend, uitsluitend bestemd voor geadresseerde en niet bedoeld als een aanbod. Ten aanzien van de juistheid kan door Barten Tiemessen NVM Makelaars B.V. geen aansprakelijkheid worden aanvaard, noch kan aan de vermelde informatie enig recht worden ontleend.



Bijzonderheden:

- Royaal en licht 3-kamer appartement gelegen op de tiende woonlaag;
- Het appartement is gemoderniseerd en beschikt over een luxe keuken en moderne badkamer en toilet;
- Een ruim eigen balkon en een prachtig uitzicht over Wageningen;
- Het appartement is voorzien van airconditioning en elektrische zonwering;
- Bijdrage VVE/Servicekosten: € 639,77 per maand;
- Het voorschot voor de centrale blokverwarming bedraagt € 95,- per maand;
- Parkflat Belmonte heeft een receptie, een manager en een technische dienst;
- Ballotage VVE Belmonte is vereist;
- Voldoende parkeerplaatsen op het terrein. Er is een grote parkeerkelder en een fietsenstalling met oplaad punten voor E-bikes en scootmobielen;

- De stad Wageningen is prima bereikbaar via de A12 (Afrif nr. 24 Ede/Wageningen) en via de A50 (Afrif nr. 19 Renkum/Wageningen);
- De streekbussen stoppen vlak voor de deur. Hier heeft u een frequente doorgaande verbinding met de Intercitystations Arnhem (circa 30 minuten) en (via Wageningen-Centrum) met Ede-Wageningen (circa 25 minuten);
- Wandelen in het prachtige park en bos aan de overkant van de straat.

Deze informatie is geheel vrijblijvend, uitsluitend bestemd voor geadresseerde en niet bedoeld als een aanbod. Ten aanzien van de juistheid kan door Barten Tiemessen NVM Makelaars B.V. geen aansprakelijkheid worden aanvaard, noch kan aan de vermelde informatie enig recht worden ontleend.





























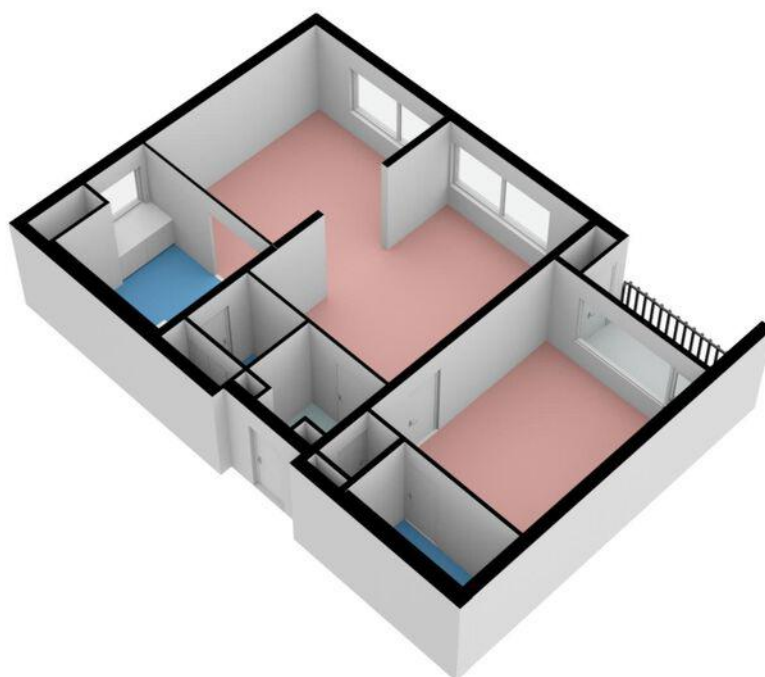


PLATTEGROND



Deze informatie is geheel vrijblijvend, uitsluitend bestemd voor geadresseerde en niet bedoeld als een aanbod. Ten aanzien van de juistheid kan door Barten Tiemessen NVM Makelaars B.V. geen aansprakelijkheid worden aanvaard, noch kan aan de vermelde informatie enig recht worden ontleend.

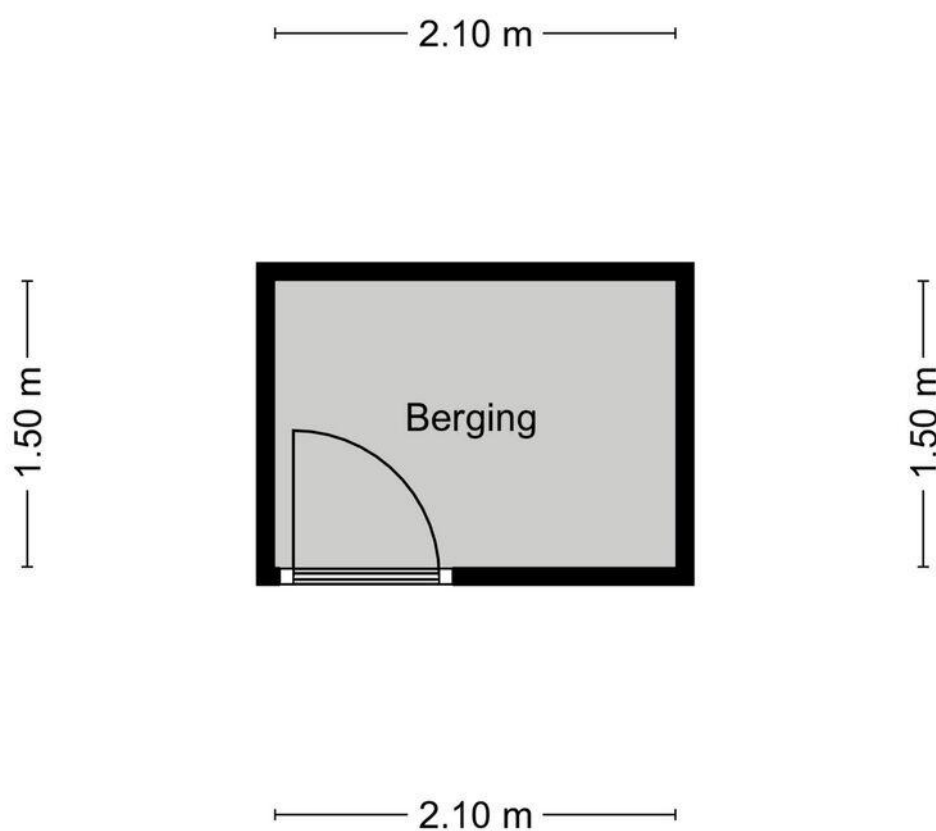
PLATTEGROND



Deze informatie is geheel vrijblijvend, uitsluitend bestemd voor geadresseerde en niet bedoeld als een aanbod. Ten aanzien van de juistheid kan door Barten Tiemessen NVM Makelaars B.V. geen aansprakelijkheid worden aanvaard, noch kan aan de vermelde informatie enig recht worden ontleend.

PLATTEGROND

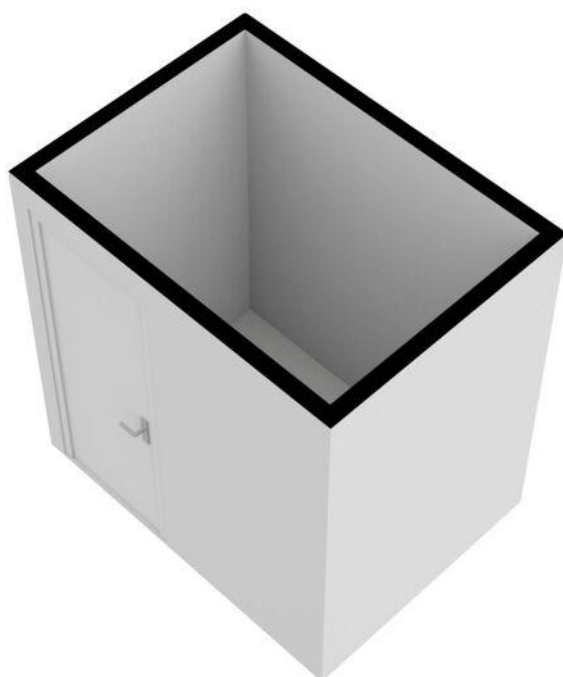
Generaal Foulkesweg 359
Berging 1



Aan deze plattegronden kunnen
geen rechten worden
ontleend

Deze informatie is geheel vrijblijvend, uitsluitend bestemd voor geadresseerde en niet bedoeld als een aanbod. Ten aanzien van de juistheid kan door Barten Tiemessen NVM Makelaars B.V. geen aansprakelijkheid worden aanvaard, noch kan aan de vermelde informatie enig recht worden ontleend.

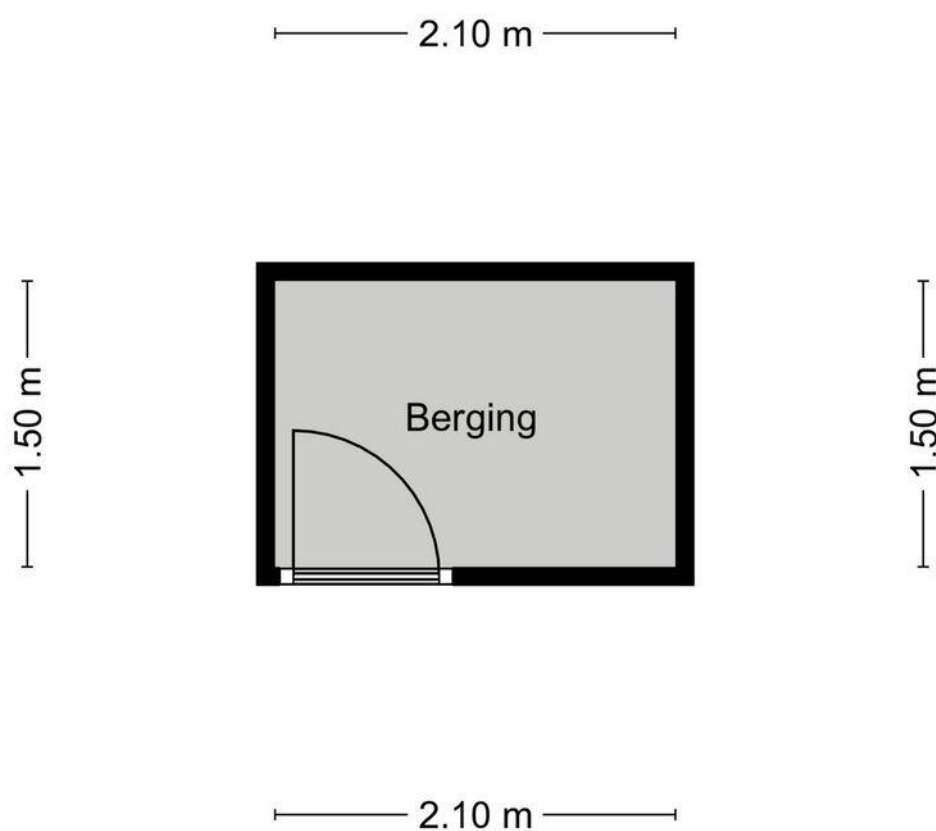
PLATTEGROND



Deze informatie is geheel vrijblijvend, uitsluitend bestemd voor geadresseerde en niet bedoeld als een aanbod. Ten aanzien van de juistheid kan door Barten Tiemessen NVM Makelaars B.V. geen aansprakelijkheid worden aanvaard, noch kan aan de vermelde informatie enig recht worden ontleend.

PLATTEGROND

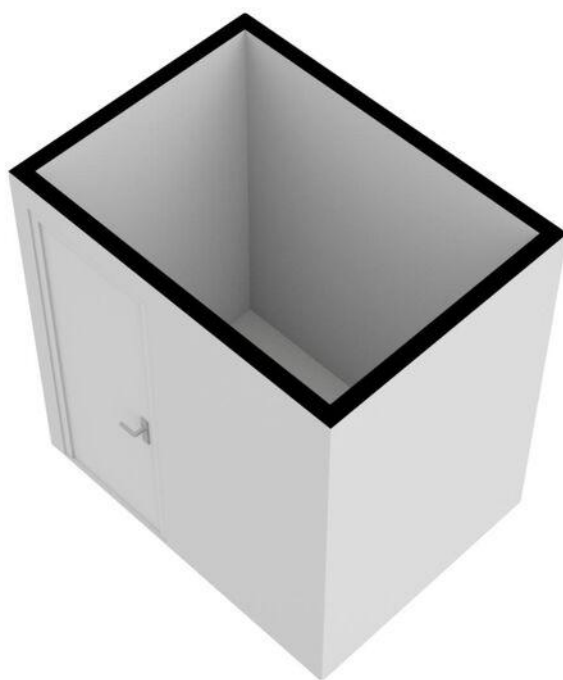
Generaal Foulkesweg 359
Berging 2



Aan deze plattegronden kunnen
geen rechten worden
ontleend

Deze informatie is geheel vrijblijvend, uitsluitend bestemd voor geadresseerde en niet bedoeld als een aanbod. Ten aanzien van de juistheid kan door Barten Tiemessen NVM Makelaars B.V. geen aansprakelijkheid worden aanvaard, noch kan aan de vermelde informatie enig recht worden ontleend.

PLATTEGROND



Deze informatie is geheel vrijblijvend, uitsluitend bestemd voor geadresseerde en niet bedoeld als een aanbod. Ten aanzien van de juistheid kan door Barten Tiemessen NVM Makelaars B.V. geen aansprakelijkheid worden aanvaard, noch kan aan de vermelde informatie enig recht worden ontleend.

MEETRAPPORT



4D Vision

Partners in Fotografie en 3D scanning

MEETRAPPORT

CONFORM DE BRANCHEBREDE MEETINSTRUTIE OP BASIS VAN DE NEN2580 NORMERING

| | |
|-----------|--------------------------------|
| Adres: | Generaal Foulkesweg 359 |
| Postcode: | 6703 DP |
| Plaats: | Wageningen |

| VERDIEPING | OPPERVLAKTE SPECIFICATIE | OPPERVLAKTE |
|----------------|---|-----------------|
| BERGING | Gebruiksoppervlakte Wonen (GO) | 0,0 m2 |
| | GO Overig Inpandig (GOOI) | 0,0 m2 |
| | GO Gebouw Gebonden Buitenruimte (GOGBBR) | 0,0 m2 |
| | GO Externe Bergruimte (GOEB) | 6,2 m2 |
| | Bruto Inhoud (BI) | 0,0 m3 |
| 10E VERDIEPING | Gebruiksoppervlakte Wonen (GO) | 101,4 m2 |
| | GO Overig Inpandig (GOOI) | 0,7 m2 |
| | GO Gebouw Gebonden Buitenruimte (GOGBBR) | 5,9 m2 |
| | GO Externe Bergruimte (GOEB) | 0,0 m2 |
| | Bruto Inhoud (BI) | 353,2 m3 |
| TOTAAL | Gebruiksoppervlakte Wonen (GO) | 101,4 m2 |
| | GO Overig Inpandig (GOOI) | 0,7 m2 |
| | GO Gebouw Gebonden Buitenruimte (GOGBBR) | 5,9 m2 |
| | GO Externe Bergruimte (GOEB) | 6,2 m2 |
| | Bruto Inhoud (BI) | 353,2 m3 |

Deze plattegronden zijn geproduceerd voor promotionele doeleinden en dienen ter indicatie. Ondanks dat dit document met uiterste zorgvuldigheid is samengesteld kunnen aan de gebruiksoppervlakte en de plattegronden geen rechten worden ontleend.

Deze informatie is geheel vrijblijvend, uitsluitend bestemd voor geadresseerde en niet bedoeld als een aanbod. Ten aanzien van de juistheid kan door Barten Tiemessen NVM Makelaars B.V. geen aansprakelijkheid worden aanvaard, noch kan aan de vermelde informatie enig recht worden ontleend.

MEETRAPPOR

Toelichting NEN2580 Meetrapport

Deze meetinstructie geeft een praktische handleiding voor het meten van de gebruiksoppervlakte van woningen. Met deze meetinstructie kan de gebruiksoppervlakte van individuele woningen (de oppervlakte "achter de voordeur") en de bij de woning behorende externe bergruimte en gebouwgebonden buitenruimte worden gemeten.

De meetinstructie verdeelt de in pandige gebruiksoppervlakte onder in gebruiksoppervlakte wonen en gebruiksoppervlakte overige in pandige ruimte.

Stap 1. Meet de totale in pandige gebruiksoppervlakte van de woning per bouwlaag voor het meten van de gebruiksoppervlakte gelden de volgende principes:

Voor het meten van de gebruiksoppervlakte gelden de volgende principes:

- a. Meet voor het bepalen van de gebruiksoppervlakte altijd binnen de buitenste- of woningscheidende wanden (muren), inclusief dragende en niet-dragende binnenwanden. Met buitenste/scheidende wanden (muren) worden bedoeld de wanden/muren die de ene woning van de andere woning scheiden en de muren die de woning van de buitenwereld afscheiden.
- b. Meet altijd per verdieping op vloerniveau tussen de opgaande scheidingsconstructies (muren). Incidentele inspringende gebouwdelen (met een oppervlakte kleiner dan $0,5 \text{ m}^2$), zoals bijvoorbeeld een kolom, worden tot de gebruiksoppervlakte gerekend. Er dient gemeten te worden langs de muur. Radiatoren, leidingen, kabelgoten, wandgoten, kozijnen, vensterbanken etc. kunnen bij de meting worden genegeerd.

Niet tot de gebruiksoppervlakte wordt gerekend:

- De oppervlakte met een netto hoogte die lager is dan $1,50 \text{ m}$, met uitzondering van de oppervlakte onder een trap;
- De oppervlakte van ruimten die niet voor mensen toegankelijk zijn;
- De oppervlakte van een trappgat, een vide of een combinatie van beiden, indien deze $4,0 \text{ m}^2$ of groter is;
- De oppervlakte van een leidingschacht, inspringend bouwdeel of van een vrijstaande bouwconstructie, indien deze $0,50 \text{ m}^2$ of groter is;
- De oppervlakte van een liftschacht;
- De oppervlakte van een nis die kleiner is dan $0,5 \text{ m}^2$
- Inspringende gebouwdelen met een oppervlakte groter van $0,5 \text{ m}^2$.

De nu bepaalde oppervlakte is de totale gebruiksoppervlakte van een woning. Deze oppervlakte bestaat uit gebruiksoppervlakte wonen en gebruiksoppervlakte overige in pandige ruimte. In stap 2 wordt het onderscheid tussen deze twee gemaakt.

MEETRAPPORT

Stap 2. Verdeel de totale inpanidige gebruiksoppervlakte in gebruiksoppervlakte wonen en gebruiksoppervlakte overige inpanidige ruimte.

Een oppervlakte wordt tot de overige inpanidige ruimte gerekend als één van de voorwaarden geldt:

- het hoogste punt van de ruimte is tussen 1,5 meter en 2,0 meter hoog;
- het hoogste punt van de ruimte is boven de 2,0 meter, maar het aaneengesloten oppervlak hoger dan 2,0 m is kleiner dan 4,0 m² (alleen van toepassing wanneer er ook sprake is van een gedeelte van de ruimte met een hoogte van minder dan 2,0 m);
- de ruimte is bouwkundig slechts geschikt als bergruimte. Voorbeelden hiervan zijn een kelder, fietsstalling of een garage;
- er is sprake van een bergzolder, dat wil zeggen een voor mensen toegankelijke zolder die alleen geschikt is voor incidenteel gebruik. Dit is bijvoorbeeld het geval als de zolder niet met een vaste trap bereikbaar is en/of een zolder met onvoldoende daglichttoetreding (raamoppervlakte kleiner dan 0,5 m²).

Wanneer niet aan de bovenstaande criteria is voldaan, is sprake van gebruiksoppervlakte wonen. In twijfelgevallen worden ruimten gerekend als gebruiksoppervlakte wonen. Een gang, keuken, bijkeuken, pantry, vaste kast, trapkast, meterkast, wasmachine- of cv-ruimte binnen de woning, worden gerekend tot de gebruiksoppervlakte wonen.

De oppervlakte "onder de wand" die de tussen een gebruiksoppervlakte wonen en een gebruiksoppervlakte overige inpanidige ruimte staat, wordt gerekend tot de gebruiksoppervlakte wonen.

Let op! Er kan alleen sprake zijn van gebruiksoppervlakte overige inpanidige ruimte als de oppervlakte volgens de criteria onder stap 1 wordt gerekend tot de gebruiksoppervlakte.

Stap 3. Meting van de oppervlakte van de gebouwgebonden buitenruimte(n) (indien aanwezig)

Een ruimte is gebouwgebonden buitenruimte indien deze ruimte niet of slechts gedeeltelijk is omsloten door vaste wanden en daardoor geen vaste buitenomgrenzing heeft. Er is alleen sprake van gebouwgebonden buitenruimte voor zover het gedeelte naast, op, tegen of aan het hoofdgebouw (de woning) is gelegen. Denk hierbij aan een balkon, carport, veranda of dakterras. Bij een appartement gelegen op de begane grond dient een terras, wanneer en voor zover dit terras rust op een drager die geïntegreerd is in de bouwconstructie van de woning, ook als gebouwgebonden buitenruimte te worden beschouwd.

Stap 4. Meting van de oppervlak van de externe bergruimte(n)

Een ruimte is een externe bergruimte indien er geen gedeelde muur is met het hoofdgebouw en de ruimte alleen bereikbaar is door de woning te verlaten. Verder geldt dat externe bergruimte nooit een woonfunctie kan hebben. Het meten van de externe bergruimte gebeurt met dezelfde principes als bij het meten van de woning (stap 1).

LIJST VAN ZAKEN



Lijst van zaken

Betreffende het

perceel:

d.d.

Voor de onderstaande zaken -ongeacht of ze roerend dan wel onroerend zijn- geldt dat ze soms wel en soms niet in de woning achterblijven. Wilt u aangeven wat in uw situatie het geval is?

| | Blijft achter | Gaat mee | Kan worden overgenomen | NVT |
|--|--------------------------|--------------------------|--------------------------|-------------------------------------|
| Tuin | | | | |
| Tuinaanleg/bestrating/beplanting | <input type="checkbox"/> | <input type="checkbox"/> | <input type="checkbox"/> | <input checked="" type="checkbox"/> |
| Buitenverlichting | <input type="checkbox"/> | <input type="checkbox"/> | <input type="checkbox"/> | <input checked="" type="checkbox"/> |
| Tijd- of schemerschakelaar/bewegingsmelder | <input type="checkbox"/> | <input type="checkbox"/> | <input type="checkbox"/> | <input checked="" type="checkbox"/> |
| Tuinhuis/buitenberging | <input type="checkbox"/> | <input type="checkbox"/> | <input type="checkbox"/> | <input checked="" type="checkbox"/> |
| Kasten/werkbank in tuinhuis/berging | <input type="checkbox"/> | <input type="checkbox"/> | <input type="checkbox"/> | <input checked="" type="checkbox"/> |
| (Broei)kas | <input type="checkbox"/> | <input type="checkbox"/> | <input type="checkbox"/> | <input checked="" type="checkbox"/> |
| Voet droogmolen | <input type="checkbox"/> | <input type="checkbox"/> | <input type="checkbox"/> | <input checked="" type="checkbox"/> |
| Overige tuin, te weten: | | | | |
| - | <input type="checkbox"/> | <input type="checkbox"/> | <input type="checkbox"/> | <input checked="" type="checkbox"/> |
| - | <input type="checkbox"/> | <input type="checkbox"/> | <input type="checkbox"/> | <input checked="" type="checkbox"/> |
| - | <input type="checkbox"/> | <input type="checkbox"/> | <input type="checkbox"/> | <input checked="" type="checkbox"/> |

| | | | | |
|---|-------------------------------------|--------------------------|-------------------------------------|-------------------------------------|
| Woning | | | | |
| Vlaggenmast | <input type="checkbox"/> | <input type="checkbox"/> | <input type="checkbox"/> | <input checked="" type="checkbox"/> |
| Schotel/antenne | <input type="checkbox"/> | <input type="checkbox"/> | <input type="checkbox"/> | <input checked="" type="checkbox"/> |
| Brievenbus | <input checked="" type="checkbox"/> | <input type="checkbox"/> | <input type="checkbox"/> | <input type="checkbox"/> |
| (Voordeur)bel | <input checked="" type="checkbox"/> | <input type="checkbox"/> | <input type="checkbox"/> | <input type="checkbox"/> |
| Alarminstallatie | <input type="checkbox"/> | <input type="checkbox"/> | <input type="checkbox"/> | <input checked="" type="checkbox"/> |
| Veiligheidssloten en overige inbraakpreventie | <input checked="" type="checkbox"/> | <input type="checkbox"/> | <input type="checkbox"/> | <input type="checkbox"/> |
| Rookmelders | <input checked="" type="checkbox"/> | <input type="checkbox"/> | <input type="checkbox"/> | <input type="checkbox"/> |
| Rolluiken/zonwering buiten | <input checked="" type="checkbox"/> | <input type="checkbox"/> | <input type="checkbox"/> | <input type="checkbox"/> |
| Zonwering binnen | <input checked="" type="checkbox"/> | <input type="checkbox"/> | <input type="checkbox"/> | <input type="checkbox"/> |
| Vliegenhorren | <input checked="" type="checkbox"/> | <input type="checkbox"/> | <input type="checkbox"/> | <input type="checkbox"/> |
| Raamdecoratie, te weten: | | | | |
| - gordijnrails | <input checked="" type="checkbox"/> | <input type="checkbox"/> | <input type="checkbox"/> | <input type="checkbox"/> |
| - gordijnen/vitrages | <input type="checkbox"/> | <input type="checkbox"/> | <input checked="" type="checkbox"/> | <input type="checkbox"/> |
| - rolgordijnen | <input type="checkbox"/> | <input type="checkbox"/> | <input type="checkbox"/> | <input checked="" type="checkbox"/> |
| - losse horren/rolhorren | <input type="checkbox"/> | <input type="checkbox"/> | <input type="checkbox"/> | <input checked="" type="checkbox"/> |
| - | <input type="checkbox"/> | <input type="checkbox"/> | <input type="checkbox"/> | <input checked="" type="checkbox"/> |
| Vloerdecoratie, te weten: | | | | |
| - vloerbedekking | <input type="checkbox"/> | <input type="checkbox"/> | <input type="checkbox"/> | <input checked="" type="checkbox"/> |
| - parketvloer/laminaat | <input checked="" type="checkbox"/> | <input type="checkbox"/> | <input type="checkbox"/> | <input type="checkbox"/> |
| - plavuizen | <input type="checkbox"/> | <input type="checkbox"/> | <input type="checkbox"/> | <input checked="" type="checkbox"/> |

Paraaf verkoper(s):

Paraaf koper(s):

1

Deze informatie is geheel vrijblijvend, uitsluitend bestemd voor geadresseerde en niet bedoeld als een aanbod. Ten aanzien van de juistheid kan door Barten Tiemessen NVM Makelaars B.V. geen aansprakelijkheid worden aanvaard, noch kan aan de vermelde informatie enig recht worden ontleend.

LIJST VAN ZAKEN



Lijst van zaken

| | Blijft achter | Gaat mee | Kan worden overgenomen | NVT |
|---|-------------------------------------|-------------------------------------|--------------------------|-------------------------------------|
| - | | | | |
| Warmwatervoorziening, te weten: | | | | |
| - Centrale voorziening | <input checked="" type="checkbox"/> | <input type="checkbox"/> | <input type="checkbox"/> | <input type="checkbox"/> |
| CV met toebehoren | <input checked="" type="checkbox"/> | <input type="checkbox"/> | <input type="checkbox"/> | <input type="checkbox"/> |
| Thermostaat | <input checked="" type="checkbox"/> | <input type="checkbox"/> | <input type="checkbox"/> | <input type="checkbox"/> |
| Zonnepanelen (... stuks) | <input type="checkbox"/> | <input type="checkbox"/> | <input type="checkbox"/> | <input checked="" type="checkbox"/> |
| Mechanische ventilatie/luchtbehandeling | <input checked="" type="checkbox"/> | <input type="checkbox"/> | <input type="checkbox"/> | <input type="checkbox"/> |
| Airconditioning | <input checked="" type="checkbox"/> | <input type="checkbox"/> | <input type="checkbox"/> | <input type="checkbox"/> |
| (Voorzet) open haard met toebehoren | <input type="checkbox"/> | <input type="checkbox"/> | <input type="checkbox"/> | <input checked="" type="checkbox"/> |
| Allesbrander | <input type="checkbox"/> | <input type="checkbox"/> | <input type="checkbox"/> | <input checked="" type="checkbox"/> |
| Kachels | <input type="checkbox"/> | <input type="checkbox"/> | <input type="checkbox"/> | <input checked="" type="checkbox"/> |
| Isolatievoorzieningen | <input checked="" type="checkbox"/> | <input type="checkbox"/> | <input type="checkbox"/> | <input type="checkbox"/> |
| (voorzetramen/radiatorfolie etc.), te weten: | | | | |
| - | <input type="checkbox"/> | <input type="checkbox"/> | <input type="checkbox"/> | <input checked="" type="checkbox"/> |
| - | <input type="checkbox"/> | <input type="checkbox"/> | <input type="checkbox"/> | <input checked="" type="checkbox"/> |
| Radiatorafwerking | <input type="checkbox"/> | <input type="checkbox"/> | <input type="checkbox"/> | <input checked="" type="checkbox"/> |
| Schilderijophangstelsysteem | <input type="checkbox"/> | <input type="checkbox"/> | <input type="checkbox"/> | <input checked="" type="checkbox"/> |
| Keukenblok met bovenkasten | <input checked="" type="checkbox"/> | <input type="checkbox"/> | <input type="checkbox"/> | <input type="checkbox"/> |
| Keuken (inbouw)apparatuur, te weten: | | | | |
| - 4 pits inductiekookplaat | <input checked="" type="checkbox"/> | <input type="checkbox"/> | <input type="checkbox"/> | <input type="checkbox"/> |
| - Afzuigkap | <input checked="" type="checkbox"/> | <input type="checkbox"/> | <input type="checkbox"/> | <input type="checkbox"/> |
| - Vaatwasser | <input checked="" type="checkbox"/> | <input type="checkbox"/> | <input type="checkbox"/> | <input type="checkbox"/> |
| - Combimagnetron | <input checked="" type="checkbox"/> | <input type="checkbox"/> | <input type="checkbox"/> | <input type="checkbox"/> |
| - Koelkast | <input checked="" type="checkbox"/> | <input type="checkbox"/> | <input type="checkbox"/> | <input type="checkbox"/> |
| - Wasmachine en wasdroger | <input checked="" type="checkbox"/> | <input type="checkbox"/> | <input type="checkbox"/> | <input type="checkbox"/> |
| Keukenaccessoires | | | | |
| - | <input type="checkbox"/> | <input type="checkbox"/> | <input type="checkbox"/> | <input checked="" type="checkbox"/> |
| - | <input type="checkbox"/> | <input type="checkbox"/> | <input type="checkbox"/> | <input checked="" type="checkbox"/> |
| - | <input type="checkbox"/> | <input type="checkbox"/> | <input type="checkbox"/> | <input checked="" type="checkbox"/> |
| Verlichting, te weten: | | | | |
| - opbouwverlichting | <input type="checkbox"/> | <input checked="" type="checkbox"/> | <input type="checkbox"/> | <input type="checkbox"/> |
| - inbouwverlichting | <input checked="" type="checkbox"/> | <input type="checkbox"/> | <input type="checkbox"/> | <input type="checkbox"/> |
| - | <input type="checkbox"/> | <input type="checkbox"/> | <input type="checkbox"/> | <input checked="" type="checkbox"/> |
| - | <input type="checkbox"/> | <input type="checkbox"/> | <input type="checkbox"/> | <input checked="" type="checkbox"/> |
| (Losse) kasten, legplanken, te weten: | | | | |
| - | <input type="checkbox"/> | <input type="checkbox"/> | <input type="checkbox"/> | <input checked="" type="checkbox"/> |
| - | <input type="checkbox"/> | <input type="checkbox"/> | <input type="checkbox"/> | <input checked="" type="checkbox"/> |
| - | <input type="checkbox"/> | <input type="checkbox"/> | <input type="checkbox"/> | <input checked="" type="checkbox"/> |
| Vast bureau | <input type="checkbox"/> | <input type="checkbox"/> | <input type="checkbox"/> | <input checked="" type="checkbox"/> |
| Spiegelwanden | <input type="checkbox"/> | <input type="checkbox"/> | <input type="checkbox"/> | <input checked="" type="checkbox"/> |
| Wastafels met accessoires | <input type="checkbox"/> | <input type="checkbox"/> | <input type="checkbox"/> | <input checked="" type="checkbox"/> |
| Toiletaccessoires | | | | |

Paraaf verkoper(s):

Paraaf koper(s):

2

Deze informatie is geheel vrijblijvend, uitsluitend bestemd voor geadresseerde en niet bedoeld als een aanbod. Ten aanzien van de juistheid kan door Barten Tiemessen NVM Makelaars B.V. geen aansprakelijkheid worden aanvaard, noch kan aan de vermelde informatie enig recht worden ontleend.

LIJST VAN ZAKEN



Lijst van zaken

| | | | | |
|---|-------------------------------------|--------------------------|-------------------------------|-------------------------------------|
| - toiletaccessoires | <input checked="" type="checkbox"/> | <input type="checkbox"/> | <input type="checkbox"/> | <input type="checkbox"/> |
| - | Blijft achter | Gaat mee | Kan worden overgenomen | NVT |
| Badkameraccessoires | | | | |
| - badkameraccessoires | <input checked="" type="checkbox"/> | <input type="checkbox"/> | <input type="checkbox"/> | <input type="checkbox"/> |
| - | <input type="checkbox"/> | <input type="checkbox"/> | <input type="checkbox"/> | <input checked="" type="checkbox"/> |
| - | <input type="checkbox"/> | <input type="checkbox"/> | <input type="checkbox"/> | <input checked="" type="checkbox"/> |
| Sauna met toebehoren | <input type="checkbox"/> | <input type="checkbox"/> | <input type="checkbox"/> | <input checked="" type="checkbox"/> |
| Veiligheidsschakelaar wasautomaat | <input type="checkbox"/> | <input type="checkbox"/> | <input type="checkbox"/> | <input checked="" type="checkbox"/> |
| Waterslot wasautomaat | <input type="checkbox"/> | <input type="checkbox"/> | <input type="checkbox"/> | <input checked="" type="checkbox"/> |
| Glasvezel aansluiting | | | | |
| - Glasvezelaansluiting | <input checked="" type="checkbox"/> | <input type="checkbox"/> | <input type="checkbox"/> | <input type="checkbox"/> |
| - | <input type="checkbox"/> | <input type="checkbox"/> | <input type="checkbox"/> | <input checked="" type="checkbox"/> |
| Overig | | | | |
| Zaken die geen eigendom van de verkoper zijn maar waarvan eventuele leasecontracten, huurkoopcontracten of huurcontracten zijn over te nemen: | | | | |
| - | <input type="checkbox"/> | <input type="checkbox"/> | <input type="checkbox"/> | <input checked="" type="checkbox"/> |
| - | <input type="checkbox"/> | <input type="checkbox"/> | <input type="checkbox"/> | <input checked="" type="checkbox"/> |
| - | <input type="checkbox"/> | <input type="checkbox"/> | <input type="checkbox"/> | <input checked="" type="checkbox"/> |
| Overige zaken, te weten: | | | | |
| - | <input type="checkbox"/> | <input type="checkbox"/> | <input type="checkbox"/> | <input checked="" type="checkbox"/> |
| - | <input type="checkbox"/> | <input type="checkbox"/> | <input type="checkbox"/> | <input checked="" type="checkbox"/> |
| - | <input type="checkbox"/> | <input type="checkbox"/> | <input type="checkbox"/> | <input checked="" type="checkbox"/> |
| - | <input type="checkbox"/> | <input type="checkbox"/> | <input type="checkbox"/> | <input checked="" type="checkbox"/> |
| Opmerkingen | | | | |
| | | | | |

Paraaf verkoper(s):

Paraaf koper(s):

3

Deze informatie is geheel vrijblijvend, uitsluitend bestemd voor geadresseerde en niet bedoeld als een aanbod. Ten aanzien van de juistheid kan door Barten Tiemessen NVM Makelaars B.V. geen aansprakelijkheid worden aanvaard, noch kan aan de vermelde informatie enig recht worden ontleend.

NVM VRAGENLIJST

VRAGENLIJST VOOR DE VERKOOP
VAN EEN APPARTEMENTSRECHT



VRAGENLIJST OVER HET APPARTEMENT
INCLUSIEF DE VvE-CHECKLIST

Vragenlijst voor de verkoop van een appartement inclusief de VvE-checklist

Indien u dat nodig vindt, kunt u nadere informatie geven aan het einde van deze vragenlijst of bij de tekst. Als u twijfelt over de juiste beantwoording, of als u een vraag niet begrijpt, zet dan een vraagteken voor de vraag. Neem vervolgens zo snel mogelijk contact op met uw NVM-makelaar. Indien de vraag niet van toepassing is kunt u deze doorhalen. Een kopie van de vragenlijst over het appartement wordt verstrekt aan de koper. Tevens wordt doorgaans een kopie van de vragenlijst als bijlage aan de koopakte gehecht.

Gegevens over het appartement

Adres te verkopen appartement:

Generaal Foulkesweg 359 te Wageningen



1. Bijzonderheden

- a. Zijn er nadat u het appartement in eigendom hebt gekregen nog andere, eventuele aanvullende notariële of onderhandse akten opgesteld met betrekking tot het appartement? ja nee
Zo ja, welke?
- b. Zijn er mondelinge of schriftelijke afspraken gemaakt over aangrenzende percelen (denk hierbij aan regelingen voor het gebruik van een poort, schuur, garage, tuin, overeenkomsten met meerdere burens toezeggingen, erfafscheidingen)? niet bekend ja nee
Zo ja, welke zijn dat?
- c. Wijken de huidige terreinafscheidingen af van de kadastrale eigendomsgrenzen (denk hierbij ook aan strookjes grond van de gemeente die u in gebruik heeft, of grond van u die gebruikt wordt door de burens)? niet bekend ja nee
Zo ja, waaruit bestaat die afwijking?
- d. Is een gedeelte van uw appartement, schuur, garage of schutting gebouwd op grond van de burens of andersom? niet bekend ja nee
Zo ja, graag nader toelichten:
- e. Heeft u grond van derden in gebruik? niet bekend ja nee
Zo ja, welke grond?
- f. Rusten er voor zover u weet 'bijzondere lasten en beperkingen' op het appartement? (bijzondere lasten en beperkingen kunnen privaatrechtelijke beperkingen zijn zoals (lijdende) erfdienstbaarheden (bijvoorbeeld een recht van overpad), kwalitatieve verplichtingen, kettingbedingen, vruchtgebruik, voorkeursrecht (bijvoorbeeld een eerste recht van koop), opstalrecht, erfpacht, huurkoop. Het kan ook gaan om publiekrechtelijke beperkingen zoals een aanschrijving van de gemeente in het kader van een illegale verbouwing) ja nee
Zo ja, welke?
- g. Is de Wet voorkeursrecht gemeenten van toepassing? ja nee
- h. Is er een anti-speculatiebeding van toepassing op het appartement? ja nee
Zo ja, hoe lang nog?

NVM VRAGENLIJST

VRAGENLIJST VOOR DE VERKOOP VAN EEN APPARTEMENTSRECHT



VRAGENLIJST OVER HET APPARTEMENT INCLUSIEF DE VVE-CHECKLIST

- i. Is er sprake van een beschermd stads- of dorpsgezicht of loopt er een procedure tot aanwijzing daartoe? ja nee
Is er sprake van een gemeentelijk-, provinciaal-of rijksmonument of loopt er een procedure tot aanwijzing daartoe? ja nee
Is er volgens het bestemmingsplan sprake van een beeldbepalend of karakteristiek object? ja nee
- j. Is er sprake (geweest) van ruilverkaveling? ja nee
Zo ja, moet u hiervoor ruilverkavelingsrente betalen? ja nee
Zo ja, hoeveel en voor hoe lang?
Bedrag:
Duur:
- k. Is er sprake van onteigening? ja nee
- l. Is het appartement of de grond geheel of gedeeltelijk verhuurd of bij anderen in gebruik? ja nee
Zo ja:
- is er een huurcontract? ja nee

- welk gedeelte is verhuurd?

- welke delen vallen onder gezamenlijk gebruik?

- welke zaken zijn van de huurder en mag hij verwijderen bij ontruiming (bijvoorbeeld geiser, keuken, lampen)?

- heeft de huurder een waarborgsom gestort? ja nee
Zo ja, hoeveel?

- heeft u nog andere afspraken met de huurders gemaakt? ja nee
Zo ja, welke?
- m. Is er over het appartement een geschilprocedure gaande, al dan niet bij de rechter, huurcommissie of een andere instantie (bijvoorbeeld onteigening/kwesties met burens, zoals erfdienstbaarheden, recht van overpad, erfafscheidingen e.d.)? ja nee
Zo ja, welke is/zijn dat?
- n. Is er bezwaar gemaakt tegen de waardebeschikking WOZ? ja nee
Zo ja, toelichting:
- o. Zijn er door de overheid of nutsbedrijven verbeteringen of herstellingen voorgeschreven of aangekondigd die nog niet naar behoren zijn uitgevoerd? ja nee
Zo ja, welke?
- p. Zijn er in het verleden subsidies of premies verstrekt die bij verkoop van het appartement voor een deel kunnen worden teruggevorderd? ja nee
Zo ja, welke?
- q. Is het appartement onbewoonbaar verklaard of in het verleden ooit onbewoonbaar verklaard geweest? ja nee
Zo ja, waarom?

NVM VRAGENLIJST

VRAGENLIJST VOOR DE VERKOOP VAN EEN APPARTEMENTSRECHT



VRAGENLIJST OVER HET APPARTEMENT INCLUSIEF DE VVE-CHECKLIST

- r. Is er bij verkoop sprake van een omzetbelastingheffing (bijvoorbeeld omdat het een voormalig bedrijfsroerende goed is, of een appartement met praktijkgedeelte, of omdat u pas ingrijpend verbouwd hebt)? ja nee
Zo ja, waarom?

- s. Hoe gebruikt u het appartement nu (bijvoorbeeld voor bewoning, praktijk, winkel, opslag)?
woonhuis

Is dat gebruik volgens de splitsingsakte toegestaan?

ja nee

Is dat gebruik volgens de gemeente toegestaan?

ja nee

Zo nee, heeft de gemeente dit strijdige gebruik wel eens bij u aangekaart?

ja nee

Hoe heeft de gemeente dit strijdige gebruik bij u aangekaart?

2. Gevels

- a. Is er bij het appartement sprake (geweest) van vochtdoorslag of aanhoudend vochtige plekken op de gevels?
Zo ja, waar? ja nee

- b. Zijn er bij het appartement (gerepareerde) scheuren/beschadigingen in/aan de gevels aanwezig?
Zo ja, waar? ja nee

- c. Zijn de gevels bij het appartement tijdens de bouw geïsoleerd? niet bekend ja nee
Zo nee, zijn de gevels daarna geïsoleerd? niet bekend ja nee
Is er sprake van volledige isolatie? niet bekend ja nee
Zo nee, welke delen zijn er niet geïsoleerd?

- d. Zijn de gevels bij het appartement ooit gereinigd?
Zo ja, volgens welke methode en wanneer? ja nee

3. Dak(en)

- a. Hoe oud zijn de daken van het appartementencomplex?
Platte daken:
Overige daken:

- b. Heeft u last van daklekkages (gehad)?
Zo ja, waar? ja nee

- c. Zijn er in het verleden in het appartement gebreken geconstateerd aan de dakconstructie zoals scheve, doorbuigende, krakende, beschadigde en/of aangetaste dakdelen?
Zo ja, waar? ja nee

- d. Is het dak van het appartementencomplex al eens (gedeeltelijk) vernieuwd c.q. gerepareerd?
Zo ja, welk (gedeelte van het) dak en waarom? ja nee

- e. Is het dak van het appartementencomplex tijdens de bouw geïsoleerd? niet bekend ja nee
Zo nee, is het dak daarna geïsoleerd? niet bekend ja nee
Is er sprake van volledige isolatie? niet bekend ja nee
Zo nee, welke delen zijn er niet geïsoleerd?

NVM VRAGENLIJST

VRAGENLIJST VOOR DE VERKOOP VAN EEN APPARTEMENTSRECHT



VRAGENLIJST OVER HET APPARTEMENT INCLUSIEF DE VVE-CHECKLIST

f. Zijn de regenwaterafvoeren van het appartement lek of verstopt?
Zo ja, toelichting: ja nee

g. Zijn de dakgoten lek of verstopt?
Zo ja, toelichting: ja nee

4. Kozijnen, ramen en deuren

a. Wanneer zijn de (buiten)kozijnen, ramen en deuren van het appartement voor het laatst geschilderd?
2021, via de VvE
Is dit gebeurd door een erkend schildersbedrijf?
Zo ja, door wie? ja nee

b. Functioneren alle scharnieren en sloten in het appartement?
Zo nee, toelichting: ja nee

c. Zijn voor alle afsluitbare deuren, ramen etc. sleutels aanwezig?
Zo nee, voor welke deuren, ramen etc. niet? ja nee

d. Is er sprake van isolerende beglazing in het appartement?
Is er sprake van volledige isolatie?
Zo nee, welke delen zijn er niet geïsoleerd? ja nee
 ja nee

e. Is er bij de isolerende beglazing sprake van condensvorming tussen het glas (*denk aan lekkende ruiten*)?
Zo ja, waar? ja nee

5. Vloeren, plafonds en wanden

a. Is er in het appartement sprake (geweest) van vochtdoorslag of optrekkend vocht op vloeren, plafonds en/of wanden?
Zo ja, waar? ja nee

b. Is er in het appartement sprake (geweest) van schimmelvorming op de vloeren, plafonds en/of wanden?
Zo ja, waar? ja nee

c. Zijn er in het appartement (gerepareerde) of (verborgen) scheuren en/of beschadigingen in/aan vloeren, plafonds en/of wanden aanwezig?
Zo ja, waar? ja nee

d. Hebben zich in het verleden in het appartement problemen voorgedaan met de afwerkingen (*bijvoorbeeld loszittend tegelwerk, loslatend behang of spuitwerk, holklinkend of loszittend stucwerk, etc.*)?
Zo ja, waar? ja nee

NVM VRAGENLIJST

VRAGENLIJST VOOR DE VERKOOP VAN EEN APPARTEMENTSRECHT



VRAGENLIJST OVER HET APPARTEMENT INCLUSIEF DE VVE-CHECKLIST

e. Is er in het appartement sprake (geweest) van gebreken aan de vloerconstructie, zoals scheve, doorbuigende, krakende, beschadigde en/of aangetaste vloerdelen?
Zo ja, waar? ja nee

f. Is er in het appartement sprake van vloerisolatie?
Is er sprake van volledige isolatie?
Zo nee, welke delen zijn er niet geïsoleerd? niet bekend ja nee
 niet bekend ja nee

6. Kelder, kruipruimte en fundering

a. Is er in het appartement sprake (geweest) van gebreken aan de fundering?
Zo ja, waar? niet bekend ja nee

b. Is de kruipruimte van het appartement toegankelijk?
Is de kruipruimte droog?
Zo nee of meestal, toelichting: meestal ja nee
 ja nee

c. Is er sprake van vochtdoorslag door de kelderwand?
Zo nee of soms, toelichting: soms ja nee

d. Is de grondwaterstand in de afgelopen jaren waarneembaar gewijzigd of is er sprake van wateroverlast geweest?
Zo ja, heeft dit tot problemen geleid in de vorm van water in de kruipruimte c.q. kelder?
Zo nee, tot wat voor andere problemen heeft dit geleid? ja nee
 n.v.t. ja nee

7. Installaties

a. Wat voor warmte-installatie is er aanwezig in het appartement (bijvoorbeeld cv-installatie, WTW-systeem, WKO-systeem)?
Blokverwarming

Wat is het merk van de installatie en hoe oud is deze?

Merk:
Leeftijd:

Wanneer is deze voor het laatst onderhouden?

Datum:

Is het onderhoud uitgevoerd door een erkend bedrijf?

Zo ja, door wie?

ja nee

b. Zijn er de afgelopen tijd zaken opgevallen ten aanzien van de installatie (bijvoorbeeld de cv-installatie moet meer dan 1 keer per jaar bijgevoerd worden)?
Zo ja, wat is u opgevallen? ja nee

c. Zijn er radiatoren die niet warm worden?
Zo ja, welke? ja nee

d. Zijn er radiatoren of (water)leidingen die lekken?
Zo ja, waar en welke? ja nee

NVM VRAGENLIJST

VRAGENLIJST VOOR DE VERKOOP VAN EEN APPARTEMENTSRECHT



VRAGENLIJST OVER HET APPARTEMENT INCLUSIEF DE VVE-CHECKLIST

- e. Zijn er radiatoren of (water)leidingen die ooit zijn bevroren?
Zo ja, waar? ja nee
- f. Heeft u vloerverwarming in het appartement?
Zo ja, waar? ja nee
- g. Zijn er vertrekken die niet (goed) warm worden?
Zo ja, welke? ja nee
- h. Heeft het appartementencomplex zonnepanelen?
In welk jaar zijn de zonnepanelen geplaatst?
Jaar: ja nee
Waarvoor wordt de energie die wordt opgewekt gebruikt (bijvoorbeeld voor de privé-gedeeltes van de bewoners of voor de gemeenschappelijke ruimten)?
- i. In welk jaar zijn voor het laatst de aanwezige schoorsteenkanalen/rookgasafvoeren geveegd/gereinigd? nvt
- j. Wanneer heeft u de aanwezige schoorsteenkanalen voor het laatst gebruikt?
Is de trek van aanwezige schoorsteenkanalen goed? niet bekend ja nee
- k. Is de elektrische installatie vernieuwd?
Zo ja, wanneer en welke onderdelen? ja nee
- l. Zijn er gebreken aan de (technische) installaties?
Zo ja, welke? niet bekend ja nee
- 8. Sanitair en riolering**
- a. Zijn er in het appartement beschadigingen aan wastafels, douche, bad, toiletten, gootstenen en kranen?
Zo ja, welke? ja nee
- b. Lopen de afvoeren van wastafels, douche, bad, toiletten, gootstenen en kranen in het appartement goed door?
Zo nee, welke niet? ja nee
- c. Is het appartement aangesloten op het gemeentelijke riool? ja nee
- d. Zijn er in het appartement gebreken (geweest) aan de riolering, zoals breuken, stankoverlast, lekkages, etc.?
Zo ja, welke? ja nee

NVM VRAGENLIJST

VRAGENLIJST VOOR DE VERKOOP VAN EEN APPARTEMENTSRECHT



VRAGENLIJST OVER HET APPARTEMENT INCLUSIEF DE VVE-CHECKLIST

- e. Is er een andere voorziening, zoals een septictank, beerput of dergelijk aanwezig?
Zo ja, wat is er aanwezig en hoe dient dit te worden onderhouden? ja nee
9. Diversen
- a. Wat is het bouwjaar van het appartement? 1972
- b. Zijn er asbesthoudende materialen in het appartement aanwezig?
Zo ja, welke en waar? niet bekend ja nee
- c. Blijft er in het appartement zeil achter, al dan niet vastgelijmd, dat is aangeschaft tussen 1955 en 1982?
 niet bekend ja nee
- d. Is er sprake van loden leidingen in het appartement?
Zo ja, waar? niet bekend ja nee
- e. Is de grond van het appartementencomplex verontreinigd?
Zo ja, is er een onderzoeksrapport?
Zo ja, heeft de gemeente/provincie een onderzoeks- of saneringsbevel opgelegd?
 niet bekend ja nee
 n.v.t. ja nee
 n.v.t. ja nee
- f. Is er een olietank aanwezig?
Zo ja, is deze gesaneerd/verwijderd?
Zo ja, waar is de olietank op het perceel gesitueerd?
 niet bekend ja nee
 n.v.t. ja nee
- Is er een Kiwa-certificaat aanwezig? n.v.t. ja nee
- g. Is er sprake van overlast door ongedierte in of (rond)om het appartement (denk aan muizen, ratten, kakkerlakken, etc.)?
Zo ja, waar? ja nee
- h. Is het appartement aangetast door houtworm, boktor, ander ongedierte of zwam?
Zo ja, waar? niet bekend ja nee
- Zo ja, is deze aantasting al eens behandeld?
Zo ja, wanneer en door welk bedrijf? n.v.t. ja nee
- i. Is er in het appartement sprake van chlorideschade (betonrot) (betonrot komt vooral voor in kruipruimtes van panden gebouwd tussen 1965 en 1981 die voorzien zijn van betonnen vloerelementen van het merk Kwaaitaal of Manta. Ook andere beton- elementen - bijvoorbeeld balkons - kunnen aangetast zijn)?
Zo ja, waar? niet bekend ja nee
- j. Hebben er in het appartement verbouwingen en/of bijbouwingen plaatsgevonden?
Zo ja, welke ver-/bijbouwingen, in welk jaartal en door welk bedrijf zijn deze uitgevoerd? ja nee
- k. Zijn er in het appartement verbouwingen of uitbreidingen uitgevoerd zonder daartoe benodigde omgevingsvergunning (voorheen bouwvergunning)?
Zo ja, welke? niet bekend ja nee

NVM VRAGENLIJST

| VRAGENLIJST VOOR DE VERKOOP VAN EEN APPARTEMENTSRECHT | NVM | VRAGENLIJST OVER HET APPARTEMENT INCLUSIEF DE VVE-CHECKLIST |
|--|--|--|
| l. Zijn er verbouwingen of uitbreidingen uitgevoerd zonder daartoe benodigde toestemming van de VvE? Zo ja, welke? | <input type="radio"/> niet bekend <input type="radio"/> ja <input checked="" type="radio"/> nee | |
| m. Bent u in het bezit van een energieprestatiecertificaat/energielabel? Zo ja, welke label? | <input checked="" type="radio"/> ja <input type="radio"/> nee | |
| 10. Vaste lasten | | |
| a. Hoeveel betaalde u voor de laatste aanslag onroerendezaakbelasting? Belastingjaar: | | |
| b. Wat is de WOZ-waarde? Peiljaar: | € 215.000,00 2021 | |
| c. Hoeveel betaalde u voor de laatste aanslag waterschapslasten? Belastingjaar: | | |
| d. Hoeveel betaalde u voor de laatste aanslag rioolrecht? Belastingjaar: | | |
| e. Welke voorschotbedragen betaalt u maandelijks aan de nutsbedrijven? Gas: Elektra: Blokverwarming: Anders: gas is een voorschot stookkosten via de VvE | € 70,00 € 25,00 | |
| f. Zijn er lease- en/of huurkoopcontracten (bijvoorbeeld keuken, kozijnen, cv-ketel, etc.)? Zo ja, welke? | <input type="radio"/> ja <input checked="" type="radio"/> nee | |
| Zijn deze contracten overdraagbaar op de koper? <i>Let op! Veel lease- en huurkoopcontracten zijn niet langer overdraagbaar op een koper. Neem hiervoor contract op met de betreffende leverancier.</i> | <input type="radio"/> ja <input type="radio"/> nee | |
| Hoe lang lopen de contracten nog en wat is de eventuele afkoopsom? Afkoopsom: Duur: | | |
| g. Als er sprake is van erfpacht of opstalrecht: Hoe hoog is dan de canon per jaar? Heeft u alle canons betaald? Is de canon afgekocht? Zo ja, tot wanneer? | <input type="radio"/> n.v.t. <input type="radio"/> ja <input type="radio"/> nee <input type="radio"/> n.v.t. <input type="radio"/> ja <input type="radio"/> nee | |
| h. Heeft u alle gemeentelijke belastingen die u verschuldigd bent al betaald? Zijn er variabele bedragen voor gemeenschappelijke poorten, inritten of terreinen? Zo ja, hoe hoog en waarvoor? | <input checked="" type="radio"/> ja <input type="radio"/> nee <input type="radio"/> ja <input checked="" type="radio"/> nee | |
| i. Heeft u, om in de straat te parkeren, een parkeervergunning nodig? Hoeveel parkeervergunningen kunnen er maximaal worden aangevraagd? Wat zijn de kosten voor deze parkeervergunning(en) per jaar? | <input type="radio"/> ja <input checked="" type="radio"/> nee | |

NVM VRAGENLIJST

VRAGENLIJST VOOR DE VERKOOP VAN EEN APPARTEMENTSRECHT



VRAGENLIJST OVER HET APPARTEMENT INCLUSIEF DE VVE-CHECKLIST

11. Garanties

Zijn er lopende onderhoudscontracten en/of garantieregelingen overdraagbaar aan de koper (zoals dakbedekking, cv-installatie, dubbele beglazing, etc.)?
Zo ja, welke? ja nee

12. De VvE en onderlinge verhoudingen

- a. Is de VvE ingeschreven in het Handelsregister (Kamer van koophandel)?
Inschrijvingsnummer Kamer van Koophandel: ja nee
9208070
- b. Uit hoeveel appartementsrechten bestaat de VvE? Aantal: 128
- c. Is er een eigenaar met 50% of meer dan 50% van het aantal stemmen? ja nee
- d. Breukdeel van het aandeel in het appartementencomplex:
- woning:
- berging:
- parkeerplaats:
- e. Aantal stemmen voor dit appartement:

13. De bestuurder(s) ('het bestuur')

- a. Is er een professionele bestuurder? ja nee
- b. Zo nee, is de bestuurder lid van de VvE? n.v.t. ja nee

Toelichting: Voeger was de wettelijke term voor bestuurder; administrateur. Het bestuur beheert de middelen en zorgt voor uitvoering van de besluiten van de vergadering

14. De vergadering van eigenaars

- a. Wordt er ten minste eenmaal per jaar vergaderd? ja nee
- b. Zijn er notulen en/of schriftelijke besluiten en actielijsten van de laatste twee vergaderingen beschikbaar? ja nee
- c. Lopen er procedures tot vernietiging van besluiten?
Zo ja, om welke besluiten gaat het? ja nee
verzoek om nietigverklaring voor jaarrekening 2020 en begroting 2021, zover bekend afgewezen door de rechtbank

15. Verzekeringen

- a. Is er een collectieve opstalverzekering? ja nee
- b. Is daar een 'appartementenclausule' in opgenomen? ja nee

Toelichting: Een appartementenclausule voorkomt dat appartementseigenaren de dupe worden van het doen of (na) laten van een van hen. De clausule bepaalt dat een verzekeraar geen uitkering mag weigeren als de schade ontstaan is door eigen schuld van één van de verzekerden.

- c. Is er een collectieve wettelijke aansprakelijkheidsverzekering? ja nee

NVM VRAGENLIJST

VRAGENLIJST VOOR DE VERKOOP
VAN EEN APPARTEMENTSRECHT



VRAGENLIJST OVER HET APPARTEMENT
INCLUSIEF DE VVE-CHECKLIST

16. Het reservefonds, meerjarenonderhoudsplan (MJOP) en bijdrage VvE

- a. Is er een reservefonds? ja nee
Hoe hoog is het reservefonds en wat is de peildatum?
Bedrag: € 334.935,00
Datum: 31-12-2020
- b. Is er een meerjarenonderhoudsplan aanwezig? ja nee
Hoe oud is het meerjarenonderhoudsplan en welke periode bestrijkt het plan?
Jaar: 2022
Periode: 10 jaar
- c. Zo nee, hoe wordt vastgesteld wat moet worden gereserveerd voor groot onderhoud?
- d. Te betalen maandelijkse bijdrage is in totaal: € 639,77
Waarvan:
- exploitatiekosten (servicekosten)
- reservering voor onderhoud
- stookkosten (voorschot)
- e. Zijn er eenmalige en/of incidentele bijdragen verschuldigd? ja nee
Zo ja, waarvoor, wat is het bedrag en wanneer moeten deze worden betaald?
eenmalig entreegeld
Bedrag: € 275,60
Te voldoen per:
- f. Zijn alle aan de VvE verschuldigde bedragen betaald? ja nee
Zo nee, welke niet?

Toelichting: 16a, b en c:

Sinds 1 januari 2018 is de Wet verbeteren functioneren VvE's in werking getreden. Het is sindsdien verplicht voor VvE's om jaarlijks een bedrag te reserveren voor groot onderhoud. De hoogte van dit bedrag is gebaseerd op een meerjarenonderhoudsplan (MJOP) van ten hoogste vijf jaar oud dat een periode van tien jaar beslaat of is gelijk aan 0,5% van de herbouwwaarde van het gebouw per jaar. Een meerjarenonderhoudsplan zoals hier bedoeld voldoet bovendien ten minste aan de volgende criteria:

- het ligt schriftelijk vast;
- het bevat een onderhouds-, herstel-, respectievelijk vervangingscyclus voor de gemeenschappelijke delen, zoals dragende constructies, vloeren, daken, afvoeren, installaties en kozijnen;
- de kosten voor onderhoud, herstel, respectievelijk vervanging van de onderdelen zijn aangegeven.

17. Nadere informatie (overige zaken die de koper naar uw mening moet weten):

* Alle gegeven antwoorden in de vragenlijst zijn naar beste eer en geweten ingevuld echter dienen niet gezien te worden als garantie voor de juistheid van het gegeven antwoord. Deze informatielijst alsmede de gegeven antwoorden ontslaan koper derhalve niet van zijn onderzoeksplicht.

NVM VRAGENLIJST

VRAGENLIJST VOOR DE VERKOOP
VAN EEN APPARTEMENTSRECHT



VRAGENLIJST OVER HET APPARTEMENT
INCLUSIEF DE VVE-CHECKLIST

INFORMATIEF KARAKTER VRAGENLIJST

De vragenlijst geeft vorm, inhoud en structuur aan de mededelingsplicht van verkoper. De mededelingsplicht strekt niet verder dan dat verkoper ten tijde van het sluiten van de overeenkomst aan de koper mededeelt wat hem bekend is omtrent het appartement. De vragenlijst beoogt geen garanties te geven, maar heeft een informatief karakter.

Ondertekening

Verkoper(s) verklaart/verklaren alle hem/haar bekende feiten te hebben vermeld in dit formulier. Verkoper is zich ervan bewust dat hij/zij bij een niet juiste en/of volledige vermelding van feiten het risico loopt om aansprakelijk gesteld te worden door de koper. Verkoper verklaart het appartement tot de eigendomsoverdracht op een manier te zullen bewonen en onderhouden welke in het maatschappelijk verkeer als gebruikelijk wordt beschouwd.

Ondertekende(n) verkla(a)r(t)(en) voorgaande vragen volledig en naar waarheid te hebben ingevuld:

Naam:

Plaats:

Datum:

Handtekening:

.....

Naam:

Plaats:

Datum:

Handtekening:

.....

Gegevens NVM-makelaar

Kantoornaam:

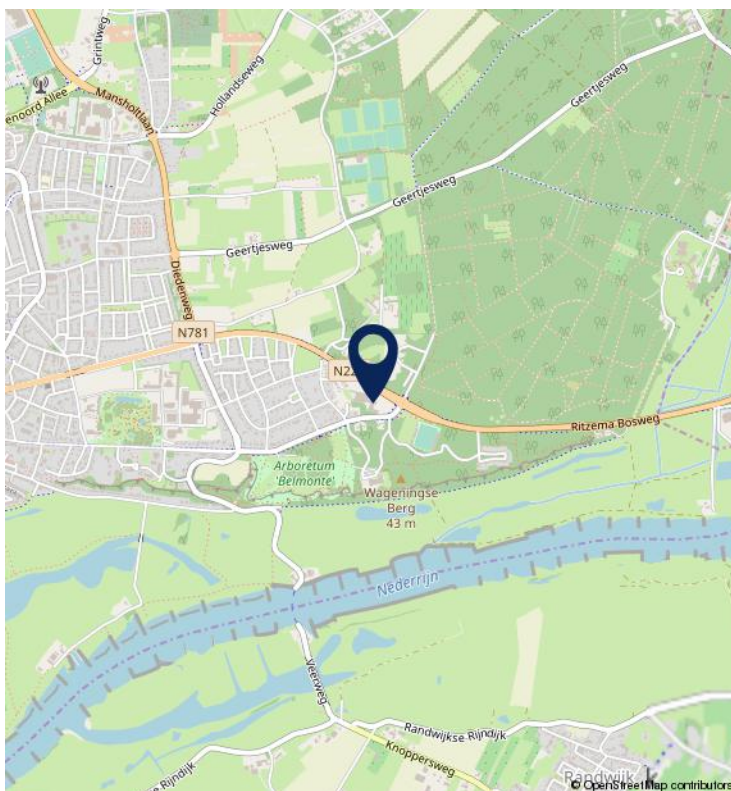
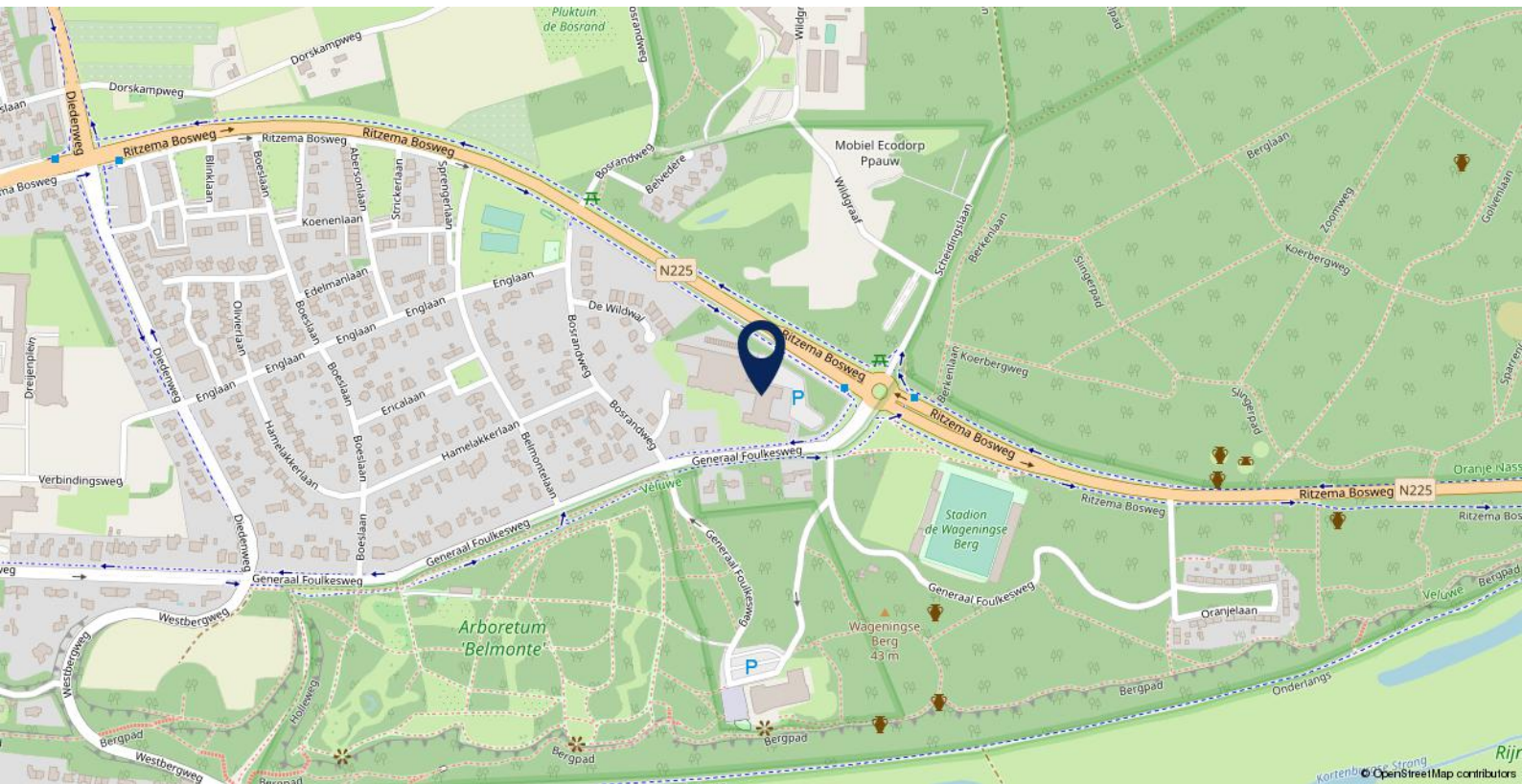
Adresgegevens:

Telefoonnummer:

E-mailadres:

LOCATIE VAN...

Generaal Foulkesweg 359



WOONT U BINNENKORT IN DEZE OMGEVING?



WONEN IN WAGENINGEN

Wageningen stad van de wetenschap, gelegen tussen Veluwe en de Utrechtse Heuvelrug.

Wageningen heeft zich in de loop der eeuwen en vooral de laatste jaren ontwikkeld tot een aantrekkelijke gemeente om te wonen, te werken en te recreëren. Wageningen is een stad met ruimte, met goede uitvalswegen die aansluiten op het snelwegennet (A50 Renkum-Wageningen en A12 Ede-Wageningen) en er voor zorgen dat grotere steden als Utrecht en Arnhem binnen een half uur bereikbaar zijn. Maar Wageningens is nadrukkelijk ook een groene stad, met veel natuurschoon.

Precies daar waar de Veluwerand, Gelderse Vallei en de Rijn elkaar grenzen, ligt Wageningen. In de directe omgeving vind je dan ook één en al natuur. Een gevarieerd natuurlandschap, van heidevelden en bossen tot uiterwaarden. Zo heeft u op de Wageningse Berg vanaf het Arboretumpark Belmonte een prachtig panoramisch uitzicht op de slingerende rivier de Rijn en kunt u genieten van het mooi Betuws landschap. Via het Wageningse pontje vaart u eenvoudig de Rijn over naar de Betuwe. Wageningen, een stad, midden in de veelzijdige natuur, met een rijke historie. Waaronder Hotel de Wereld die bekend staat als de plaats waar de capitulatie van de Duitse bezetter een feit werd. Op 5 mei 1945 trof Generaal Foulkes de Duitse kolonel-generaal





Blaskowitz in de huidige Grote Capitulatiezaal om te onderhandelen over de overgave, waarbij ook Prins Bernhard als bevelhebber van de Binnenlandse Strijdkrachten aanwezig was. De Duitsers bleken bereid te capituleren en daarmee werd Hotel de Wereld Wageningen in 1945 een monument van vrede en vrijheid. Elk jaar op 5 mei vindt in Wageningen de herdenking van de capitulatie plaats en vieren wij de vrijheid.

Wageningen is een levendige universiteitsstad met een hoogwaardig voorzieningenniveau. De stad is onder andere bekend door Wageningen University, één van 's werelds meest gerenommeerde onderwijs en onderzoeksinstituten op het gebied van life sciences. De stad wordt niet voor niets de "City of Life Sciences" genoemd. Mede dankzij de vele internationale studenten bruist Wageningen van de energie en kent de stad een bloeiend sport- en verenigingsleven. Ook het aanbod in shopping, cultuur en uitgaan is veelzijdig. In Wageningen heeft men een frequente doorgaande verbinding met het streekvervoer. U hoeft niet grote afstanden te fietsen want er zijn bushaltes om de hoek. Het openbaar vervoer is hier zeer goed met vele verbindingen naar alle richtingen. Wageningen beschikt over een centraal busstation. Ook bent u op de fiets in 15 minuten op het intercity station Ede - Wageningen.

U kunt meer informatie vinden over deze mooie en bruisende stad op www.wageningen.nl

DE MEEST GESTELDE VRAGEN

OVER HET KOPEN VAN EEN HUIS

Het kopen of verkopen van een woning is niet iets dat u dagelijks doet. Het is dus niet zo vreemd dat u tijdens het kopen of verkopen van een woning tegen allerlei vragen aanloopt. Een NVM-makelaar kan de vragen waar u tegen-aan loopt beantwoorden. De meest voorkomende vragen heeft de NVM voor u op een rij gezet.

1. Wanneer ben ik in onderhandeling?

U bent pas in onderhandeling met de verkopende partij als deze reageert op uw bod door:

- a) Een tegenbod te doen.
- b) Expliciet te melden dat jullie in onderhandeling zijn.

U bent dus nog niet in onderhandeling als de verkopende makelaar zegt dat hij uw bod met de verkoper zal bespreken.

2. Mag een verkoopmakelaar doorgaan met bezichtigingen als er al over een bod onderhandeld wordt?

Ja, dat mag. Een onderhandeling hoeft namelijk niet tot een verkoop te leiden. Bovendien zal de verkoper waarschijnlijk graag willen weten of er meer belangstelling is. Ook mag er met meerdere geïnteresseerde kopers tegelijkertijd onderhandeld worden. Een NVM-makelaar moet dit wel duidelijk aan alle partijen melden.

Vaak zal de verkopende NVM-makelaar belangstellenden mededelen dat er al een bod ligt of dat er onderhandelingen gaande zijn. De NVM-makelaar doet geen mededelingen over de hoogte van de biedingen. Dit zou overbieden kunnen uitlokken.

3. Wanneer ik de vraagprijs bied, moet de verkoper de woning dan aan mij verkopen?

Nee, de verkoper is niet verplicht de woning dan aan u te verkopen. De Hoge Raad heeft bepaald dat de vraagprijs gezien moet worden als een uitnodiging tot het doen van een bod. Ook als u de vraagprijs biedt, kan de verkoper dus beslissen of hij uw bod wel of niet aanvaardt, of (via zijn makelaar) een tegenbod doet.

4. Kan de verkoper de vraagprijs van een woning tijdens de onderhandeling verhogen?

Ja, de verkoper kan besluiten de vraagprijs te verhogen of te verlagen. Daarnaast heeft u als potentiële koper ook het recht tijdens de onderhandelingen uw bod te verlagen.

Zodra de verkopende partij een tegenbod doet, vervalt namelijk uw eerdere bod.

5. Mag een makelaar van de NVM tijdens de onderhandeling het systeem van verkoop wijzigen?

Ja, dat mag. Soms zijn er zo veel belangstellenden die de vraagprijs bieden of benaderen, dat het moeilijk te bepalen is wie de beste koper is. Op dat moment kan de verkoper – op advies van zijn makelaar – besluiten de biedings-procedure te wijzigen in bijvoorbeeld een inschrijvings-procedure.

In deze procedure krijgen alle bidders een gelijke kans om een bod uit te brengen. De makelaar dient uiteraard eerst eventueel eerder gedane toezeggingen of afspraken na te komen, voordat de procedure veranderd wordt.

6. Mag een NVM-makelaar een onrealistisch hoge prijs vragen voor een woning?

De verkoper bepaalt in overleg met zijn NVM-makelaar welke prijs realistisch is voor de woning. De koper kan onderhandelen over de prijs, maar de verkoper beslist.

7. Wat is een optie?

Het begrip 'optie' wordt op twee manieren gebruikt:

a) In juridische zin geeft een optie een partij (in dit geval de koper) de keuze om door een eenzijdige verklaring een koopovereenkomst met een andere partij (de verkoper) te sluiten. Beide partijen zijn het dan eens over de voorwaarden van de koop, maar de koper krijgt bijvoorbeeld nog een week bedenktijd. Bij de aankoop van een nieuwbouwwoning is zo'n optie gebruikelijk. Bij de aankoop van een bestaande woning niet.

b) Bij de aankoop van bestaande woningen wordt het begrip 'optie' eigenlijk ten onrechte gebruikt. 'Optie' heeft dan de betekenis van bepaalde afspraken die een verkopende NVM-makelaar maakt met een geïnteresseerde koper tijdens het onderhandelingsproces. Bijvoorbeeld de toezegging dat de koper een paar dagen bedenktijd krijgt voor het uitbrengen van een bod. De koper kan deze tijd gebruiken om beter inzicht te krijgen in zijn financiering of de gebruiksmogelijkheden van de woning.

De NVM-makelaar zal in deze periode bij andere geïnteresseerde partijen aangeven, dat op de woning een optie rust. Een optie kunt u niet eisen. De verkoper beslist in overleg met de NVM-makelaar of dergelijke opties worden gegeven.

8. Moet de makelaar met mij als eerste in onderhandeling als ik de eerste ben die een afspraak maakt voor een bezichtiging? Of als ik als eerste een bod uitbreng?

Nee, dit hoeft niet. De verkoper bepaalt samen met de verkopende makelaar met wie hij in onderhandeling gaat. Vraag als koper de verkopende makelaar van te voren naar de verkoopprocedure die gehanteerd wordt om teleurstelling te voorkomen.

9. Hoe komt de koop tot stand?

Als verkoper en koper het eens zijn over de belangrijkste zaken - onder andere prijs, leveringsdatum, ontbindende voorwaarden en eventuele afspraken over roerende zaken -, dan legt de verkopende NVM-makelaar de afspraken vast in de koopovereenkomst. Pas als beide partijen de koop-overeenkomst hebben ondertekend, komt de koop tot stand.

Ontbindende voorwaarden zijn een belangrijk aandachtspunt. Als u deze opgenomen wilt hebben in de koopovereenkomst, dan moet u dit meenemen in de onderhandelingen. Als koper krijgt u niet automatisch een ontbindende voorwaarde. Koper en verkoper moeten het eens zijn over aanvullende afspraken en ontbindende voorwaarden voordat de koopovereenkomst wordt opgemaakt.

Voorbeelden van ontbindende voorwaarden zijn:

- Financieringsvoorbehoud.
- Geen huisvestingsvergunning.
- Negatieve uitkomst van een bouwkundige keuring.
- Het niet verkrijgen van Nationale Hypotheekgarantie.

De koop komt pas tot stand op het moment dat de koopovereenkomst door beide partijen is ondertekend. Dit vloeit voort uit de Wet Koop onroerende zaak en heet het schriftelijkheidsvereiste. Een mondelinge of per e-mail bevestigde afspraak is dus niet voldoende.

Zodra de verkoper en de koper de koopovereenkomst hebben ondertekend en de koper (en eventueel de

notaris) een afschrift van de overeenkomst heeft ontvangen, treedt voor de particuliere koper de wettelijke bedenktijd in werking (zie vraag 11). Binnen deze tijd kunt u als koper alsnog afzien van de koop. Na deze tijd is de koop definitief rond, tenzij de ontbindende voorwaarden van toepassing zijn.

10. Wat houdt de drie dagen bedenktijd voor de koper precies in?

De wettelijk vastgestelde drie dagen bedenktijd houdt in dat u als koper zonder opgaaf van redenen de koop kunt ontbinden. De bedenktijd van drie dagen gaat in zodra een kopie van de getekende koopovereenkomst aan de koper ter hand is gesteld. De bedenktijd kan langer duren dan drie dagen als deze eindigt op een zaterdag, zondag of algemeen erkende feestdag. Hiervoor zijn regels opgesteld. De NVM-makelaar kan precies aangeven tot wanneer de bedenktijd loopt.

11. Hoe wordt het aantal vierkante meters van een woning bepaald?

NVM-makelaars zijn verplicht het aantal vierkante meters van een woning te meten volgens een branchebreed afgesproken meetinstructie. Deze instructie beschrijft precies wat er wel of niet wordt meegerekend als gebruiksoppervlakte van een woning of appartement. Hierbij wordt onderscheid gemaakt naar vier ruimten:

- a) Woonruimte, zoals woon- en slaapkamers, wc, gang en meterkast.
- b) Overige inpandige ruimte, zoals aangebouwde garage en zolder met vlizotrap.
- c) Gebouwgebonden buitenruimte, zoals balkon en loggia.
- d) Externe bergruimte, zoals losstaande schuur en losstaande garage.

Aandachtspunt bij het bepalen van de gebruiksoppervlakte is bijvoorbeeld dat alleen daar wordt gemeten waar de hoogte minimaal 1,5 meter is. De buitenmuren worden niet meegemeten, de binnenmuren wel. Nissen kleiner dan 0,5 m² worden genegeerd. Lees meer over het bepalen van de gebruiksoppervlakte.

NADERE INFORMATIE

& CLAUSULES IN DE OVEREENKOMST

Plattegronden

De oppervlakte van de woning is opgemeten aan de hand van de (BBMI) Meetinstructie. Deze meetinstructie is een afgeleide van de NEN2580. De meetinstructie is bedoeld om een meer eenduidige manier van meten toe te passen voor het geven van een indicatie van de gebruikersoppervlakte. De meetinstructie sluit verschillen in meetuitkomsten niet volledig uit, door bijvoorbeeld interpretatieverschillen, afrondingen of beperkingen bij het uitvoeren van de meting. De oppervlakte is een indicatie en de juistheid ervan wordt niet gegarandeerd. Koper is in de gelegenheid gesteld de woning en het perceel na te meten.

Koopovereenkomst

Bij verkoop wordt hetgeen wat overeengekomen is, door ons kantoor vastgelegd in een Model koopovereenkomst. Deze koopovereenkomst is vastgesteld door de NVM Nederlandse Vereniging van Makelaars in onroerende goederen, de Consumentenbond en de Vereniging Eigen Huis.

Rechtsgeldige koopovereenkomst pas ná ondertekening:

Een mondelinge overeenstemming tussen de particuliere verkoper en de particuliere koper is niet rechtsgeldig. Er is pas sprake van een rechtsgeldige koop als de verkoper en de koper de koopovereenkomst hebben ondertekend. Dit vloeit voort uit artikel 7:2 Burgerlijk Wetboek. Een bevestiging van de mondelinge overeenstemming per e-mail of een toegestuurd concept van de koopovereenkomst wordt niet gezien als een 'ondertekende koopovereenkomst'. Concreet betekent dit dat verkoper na het sluiten van een mondelinge overeenkomst de mogelijkheid heeft andere biedingen op de woning te accepteren, dan wel met andere bieders in onderhandeling te treden, tot het moment dat de koopakte door beide partijen is ondertekend.

Waarborgsom

De waarborgsom is gebruikelijk 10 % van de koopsom en wordt gestort bij de Notaris, of er wordt een bankgarantie bij de Notaris gedeponneerd. Alleen indien de koper voorbehouden (zoals het verkrijgen van een woonvergunning, hypotheek, Nationale hypotheek garantie e.d.) heeft gemeld bij de onderhandelingen, worden deze opgenomen in de koopakte.

Verontreinigingclausule

Het is niet bekend of er een olietank aanwezig is. De onroerende zaak wordt geleverd in de staat waarin het zich thans (bij de koop) bevindt. De verkoper verklaart dat hembetreffende eventuele bodem en/of grondwaterverontreiniging niets bekend is. Elke aansprakelijkheid van de verkoper voor bodem? en/of grondwaterverontreiniging wordt uitgesloten. Koper zal verkoper niet voor enige vorm van bodemverontreiniging aanspreken dan alleen in het geval er sprake is van een verwijtbaar toerekenbaar handelen, nalaten of verzwijgen van verkoper zelf.

Ontbindingsclausule

Koper en verkoper kunnen overeenkomen dat in de koopakte een clausule opgenomen wordt dat op grond van het niet verkrijgen van een financiering de overeenkomst ontbonden kan worden. Indien koper op grond hiervan ontbinding van de overeenkomst inroept, dient hij dit binnen één (1) werkdag na het verstrijken van de ontbindingsdatum aan verkoper of diens makelaar te melden onder het overleggen van één (1) schriftelijke afwijzing van een grote geldverstreckende instellingen.

Indien asbest aanwezig is: **Asbest**

Koper verklaart bekend te zijn met de aanwezigheid van asbesthoudende stoffen/materialen in de onroerende zaak. Partijen verklaren er voorts mee bekend te zijn, dat mogelijk nog meer asbesthoudende stoffen/materialen in de onroerende zaak aanwezig kunnen zijn. Het risico daarvan rust geheel bij koper. Indien de asbesthoudende stoffen/materialen worden verwijderd dienen door koper maatregelen en voorzieningen te worden getroffen die de wetgeving voorschrijft. Koper verklaart met deze wetgeving bekend te zijn en aanvaardt alle aansprakelijkheid en gevolgen die uit de aanwezigheid van asbest en/of de verwijdering van asbest uit de onroerende zaak kan voortvloeien. In afwijking van artikel 6.3 van deze koopakte en artikel 7:17 lid 1 en 2 BW komt het geheel of ten dele ontbreken van één of meer eigenschappen van de onroerende zaak voor normaal en bijzonder gebruik en het eventueel anderszins niet-beantwoorden van de zaak aan de overeenkomst als gevolg van de aanwezigheid van enig asbest in welke samenstelling en/of op welke plaats dan ook voor rekening en risico van koper. Bij het vaststellen van de koopsom is hier rekening mee gehouden.



BARTEN TIEMESSEN® NVM MAKELAARS

In 2015 heeft de rijksoverheid een voorlopig energielabel afgegeven voor iedere woning in Nederland. Verkoper is sinds januari 2015 verplicht dit voorlopige label vòòr de eigendomsoverdracht definitief te laten maken en uiterlijk ten tijde van de eigendomsoverdracht te overhandigen aan koper. Het niet hebben van een gevalideerd label is voor rekening en risico van verkoper. Zodra verkoper het definitieve energielabel niet op tijd zal aanleveren zal voor verkoper een boete volgen. Bovenstaande is niet van toepassing indien er reeds een geregistreerd nog geldig energielabel aanwezig is. De kosten voor het verkrijgen van een definitief energielabel zijn voor rekening van verkoper.

Nutsbedrijven

Koper en verkoper zijn beiden zelf verantwoordelijk voor het zorgdragen van het aansluiten en het overschrijven van nutsvoorzieningen.

Toelichtingsclausule NEN2580

Op eventueel aan koper verstrekte informatie zoals tekeningen, afmetingen en (inhoud/oppervlakte). De Meetinstructie is gebaseerd op de NEN2580. De Meetinstructie is bedoeld om een meer eenduidige manier van meten toe te passen voor het geven van een indicatie van de gebruiksoppervlakte. De Meetinstructie sluit verschillen in meetuitkomsten niet volledig uit, door bijvoorbeeld interpretatieverschillen, afrondingen of beperkingen bij het uitvoeren van de meting. Afwijkingen in tekeningen en gegevens zijn mogelijk. Verkoper en diens makelaar zijn niet aansprakelijk voor afwijkingen in de tekeningen en de overige opgegeven (inhoud/oppervlakte) maten.

Oudheidsclausule

Het is koper bekend dat de onroerende zaak meer dan * jaar oud is, hetgeen betekent dat de eisen die aan de bouwkwaliteit gesteld mogen worden aanzienlijk lager liggen dan bij nieuwe woningen. In afwijking van artikel 6.3. van deze koopakte en artikel 7:17 lid 1 en 2 BW komt het geheel of ten dele ontbreken van één of meer eigenschappen van de onroerende zaak voor normaal en bijzonder gebruik en het eventueel anderszins niet-beantwoorden van de zaak aan de overeenkomst voor rekening en risico van koper.

Algemeen voorbehoud:

Barten Tiemessen NVM Makelaars B.V. heeft de opdracht tot verkoop van het onderhavige object. Hoewel gestreefd is naar een zo nauwkeurig mogelijke inventarisatie van de beschikbare gegevens, moet er van uitgegaan worden dat het bovenstaande slechts indicatief is. De gegevens (bedragen, jaartallen, omschrijvingen etc) zijn soms verkregen door mondelinge informatie, soms zijn ze vanuit het geheugen opgediept. De koper heeft zijn eigen onderzoeksplicht naar alle zaken die voor hem van belang zijn en kan zich nimmer beroepen op onbekendheid met feiten die hij zelf had kunnen waarnemen of die kenbaar waren uit de openbare registers of die bekend zijn bij de administrateur van een Vereniging van Eigenaars. Desgewenst kan koper zich laten begeleiden door een adviseur of een bouwkundige bij de aankoop. Indien het object een appartementsrecht betreft, raden wij u aan, vòòr de aankoop contact op te nemen met de administrateur van de Vereniging van Eigenaars, teneinde een zo goed mogelijk beeld te krijgen van de solvabiliteit van de vereniging.

BARTEN TIEMESSEN MAKELAARS B.V.

EVEN VOORSTELLEN

Barten Tiemessen NVM Makelaars is in 1972 opgericht. Van het begin af aan heeft ons makelaarskantoor een duidelijke visie op hoe wij de zaken wensen aan te pakken. Deskundigheid en kwaliteit lopen als een rode draad door onze organisatie.

In de decennia die volgden op de start van ons kantoor is van dat uitgangspunt nimmer afgeweken. Sinds 1972 is ons kantoor lid van de Nederlandse Vereniging van Makelaars (kortweg de NVM), een makelaarsorganisatie welke de kwaliteit en marketingmogelijkheden van haar leden in het algemeen op een hoger niveau brengt.

Missie

Barten Tiemessen NVM Makelaars is een solide en integere dienstverlener en werkgever op het gebied van woning-makelaardij, commercieel vastgoed, planadvisering en taxaties. Dit doen wij op een klantgerichte en vooruitstrevende wijze waarbij we streven naar duurzame relaties met onze klanten en relaties. Wij zien vakmanschap en het leveren van kwaliteit als een persoonlijke overtuiging.

De NVM makelaars:

M.J.M. (Theo) Tiemessen, RMT: Sinds 1988 werkzaam in de makelaardij en sinds 1992 beëdigd NVM makelaar – taxateur o/g, (lid NVM Wonen & B.O.G.), register makelaar - taxateur o/g (RMT) en bouwkundige.

A.E.J. (Alexander) van Voorst, RMT: Sinds 1997 werkzaam in de makelaardij en sinds 1998 NVM makelaar – taxateur o/g (lid NVM Wonen & B.O.G.), register makelaar - taxateur o/g (RMT).

Wat betekent RMT?

Sinds 2001 is de wettelijke beëdiging en titelbescherming van makelaars in onroerende goederen afgeschaft. Makelaars - taxateurs o/g hebben nu de mogelijkheid om de titel 'RMT', van Register makelaar - taxateur onroerende goederen (o/g) te voeren. De (aspirant)koper weet met die titel dat hij te maken heeft met een 'vakbekwaam' makelaar - taxateur o/g.

NVM-makelaar betekent kwaliteit

NVM staat voor Nederlandse Vereniging van Makelaars o.g. en vastgoeddeskundigen NVM. De NVM is de grootste branchevereniging in de makelaardij en bestaat al meer

dan 110 jaar. Als je je woning verkoopt, wil je er zeker van zijn dat alles goed geregeld wordt.

Als je kiest voor een NVM-makelaar kies je voor deskundigheid en kwaliteit. Een NVM-makelaar word je namelijk niet zomaar:

- Iedere NVM-makelaar heeft een afgeronde makelaarsopleiding. Jaarlijks dient hij te voldoen aan de vastgestelde educatieverplichting om zijn kennis up-to-date te houden.
- De NVM-makelaar kent de lokale markt goed en is op de hoogte van alle aspecten van aan- en verkoop en juridische haken en ogen.
- Hij weet precies welke marketing- en communicatiemiddelen hij moet en kan inzetten voor de verkoop van je woning. Van het maken van advertentieteksten tot de inzet van sociale media.
- Hij heeft bouwkundig inzicht, kan de waarde van je woning bepalen en houdt zich aan de NVM Erecode. De NVM Erecode bevat gedragsregels waar iedere NVM-makelaar zich aan dient te houden.

Vrijblijvende waardebeoordeling van uw woning

Barten Tiemessen NVM Makelaars kan u eveneens een gratis en vrijblijvende waardebeoordeling van uw huidige woning aanbieden. Dat is makkelijk als u zich aan het oriënteren bent op een andere woning en u graag wilt weten wat uw bestedingsruimte is. U weet dan precies waar u aan toe bent.



BARTEN TIEMESSEN®

NVM MAKELAARS

Taxatie

Een beëdigd NVM makelaar / RMT makelaar is tevens erkend taxateur in onroerende zaken. Barten Tiemessen NVM Makelaars beschikt over aantoonbare kennis, vakmanschap en ruime ervaring in het taxeren van onroerend goed. Voor zowel zakelijke als particuliere objecten.

Taxaties kunnen gewenst zijn bij een aan- of verkoopbeslissing of aangewend worden om inzicht te krijgen in de waarde van het onroerend goed. Een taxatierapport is in veel gevallen ook nodig bij de financiering van woonhuis of bedrijfsobject. Dit rapport wordt verlangd door de financiële instellingen bij hypotheek- of kredietverstrekking. Maar waardebeoordelingen van een onroerende zaak zijn in meer gevallen nodig. Denk aan situaties van een sterfgeval, echtscheiding of bijvoorbeeld bedrijfsbeëindiging.

Barten Tiemessen NVM Makelaars richt zich tevens op de waardering van de onroerend goed portefeuille bij beleggingsvennootschappen, taxaties van de huurwaarde van winkels, kantoor of bedrijfspanden of stelt een onafhankelijk rapport op bij bijvoorbeeld drie partijen taxaties indien er een geschil bestaat over de huurprijs van winkels, kantoren, bedrijfspanden etc. Taxaties voor de Belastingdienst komen ook voor. Zoals waarderingen voor minnelijke waardering, aangifte Inkomstenbelasting, inbreng van onroerend goed in een Besloten Vennootschap, omzetting, WOZ- waardebeoordeling etc. Taxaties ten behoeve van de aanvraag van een splitsingsvergunning voor het juridisch

splitsen van het perceel in appartementsrechten. Taxeren betekent heel intensief met de waarde van het vastgoed bezig zijn in combinatie met toekomstige factoren en aspecten als emoties en sentiment waar de markt op reageert.

Taxatie volgens NVM, RMT ten behoeve van financiering en taxaties ten behoeve van boedelscheiding, successie, splitsing en rechtbank worden bij Barten Tiemessen NVM Makelaars door gecertificeerde/ beëdigde makelaars uitgevoerd. Vooraf brengt Barten Tiemessen NVM Makelaars een offerte uit.

WIE WIL GAAN VERHUIZEN OF EEN VRAAG HEEFT OP HET GEBIED VAN DE MAKELAARDIJ, IS BIJ ONS KANTOOR OP HET JUISTE ADRES EN MEER DAN WELKOM.

Uiteraard staan wij u ook graag persoonlijk te woord. Met vriendelijke groeten,

**Het team van
Barten Tiemessen NVM Makelaars
Wageningen**

PRAKTISCHE WEBSITES

OP EEN RIJTJE

Bestemmingsplan:

| www.ruimtelijkeplannen.nl

Op Ruimtelijkeplannen.nl vindt u bestemmingsplannen, structuurvisies en algemene regels die gemaakt zijn door gemeentes, provincies en het Rijk.

Bodemonderzoek:

| www.bodemloket.nl

Door zowel overheid als bedrijfsleven is de afgelopen jaren veel gedaan om de bodemkwaliteit van uw omgeving in kaart te brengen of te verbeteren. Via het Bodemloket krijgt u inzicht in de bij de overheid bekende gegevens. Ook ziet u waar vroeger (bedrijfs)activiteiten hebben plaatsgevonden die extra aandacht verdienen omdat ze de bodemkwaliteit beïnvloed kunnen hebben.

Kadaster:

| www.kadaster.nl

Veel van wat is vastgelegd over een woning of perceel staat in de openbare registers van het Kadaster. Deze informatie kunt u opvragen.

Gemeente Wageningen:

| www.wageningen.nl

Gemeente Ede:

| www.ede.nl

Gemeente Renkum:

| www.renkum.nl

Opslagruimte:

| www.shugard.nl

Shurgard Self Storage Ede voorziet in opslagruimte voor de regio Hoge Veluwe, Bennekom, Veendendaal, Wageningen, Renkum, Heelsum, Lunteren, Scherpenzeel, Renswoude, Ederveen en Barneveld. Shurgard Ede biedt ruime, schone en veilige opslag voor uw meubels, huisraad of bedrijfsvoorraad. Tijdens kantooruren kunt u bij uw lokale vestiging terecht met al uw vragen over opslag en opslagruimte huren in Ede en omgeving. U heeft 24 uur per dag toegang tot uw opslagruimte. Opslag bij Shurgard Ede is een prima alternatief voor uw garagebox of zolder!

| www.citybox.nl

Makelaardij:

| www.nvm.nl

informatie over kopen, verkopen, huren, verhuren en overige zaken gerelateerd aan de makelaardij.



BARTEN TIEMESSEN®

NVM MAKELAARS



CONTACT:

Barten Tiemessen NVM Makelaars B.V.
Generaal Foulkesweg 9, 6703 BH Wageningen
T: 0317 - 422 600 E: info@barten-tiemessen.nl

OPENINGSTIJDEN:

Maandag t/m vrijdag 09:00 - 17:30. Zaterdag op afspraak.

GRATIS PARKEERPLAATSEN VOOR ONZE BEZOEKERS:

Ons kantoor beschikt over een gratis parkeerterrein achter ons kantoor. Te bereiken via de Otto van Gelreweg (inrit naast kantoor Smit & Moormann notariaat).

Onze gecertificeerde NVM Makelaars:

Theo (M.J.M.) Tiemessen, makelaar - taxateur o/g en
bouwkundige
Alexander (A.E.J.) van Voorst, makelaar - taxateur o/g

Ons kantoor is tevens actief op social media:



Gehele of gedeeltelijke overname van deze publicatie of herpublicatie van gegevens daaruit is verboden. Aan de samenstelling van deze gegevens is maximale zorg besteed. Aan onvolkomenheden in de vermelde gegevens, tekeningen en schaal kunnen geen rechten worden ontleend en is Barten Tiemessen NVM Makelaars B.V. hiervoor niet aansprakelijk.